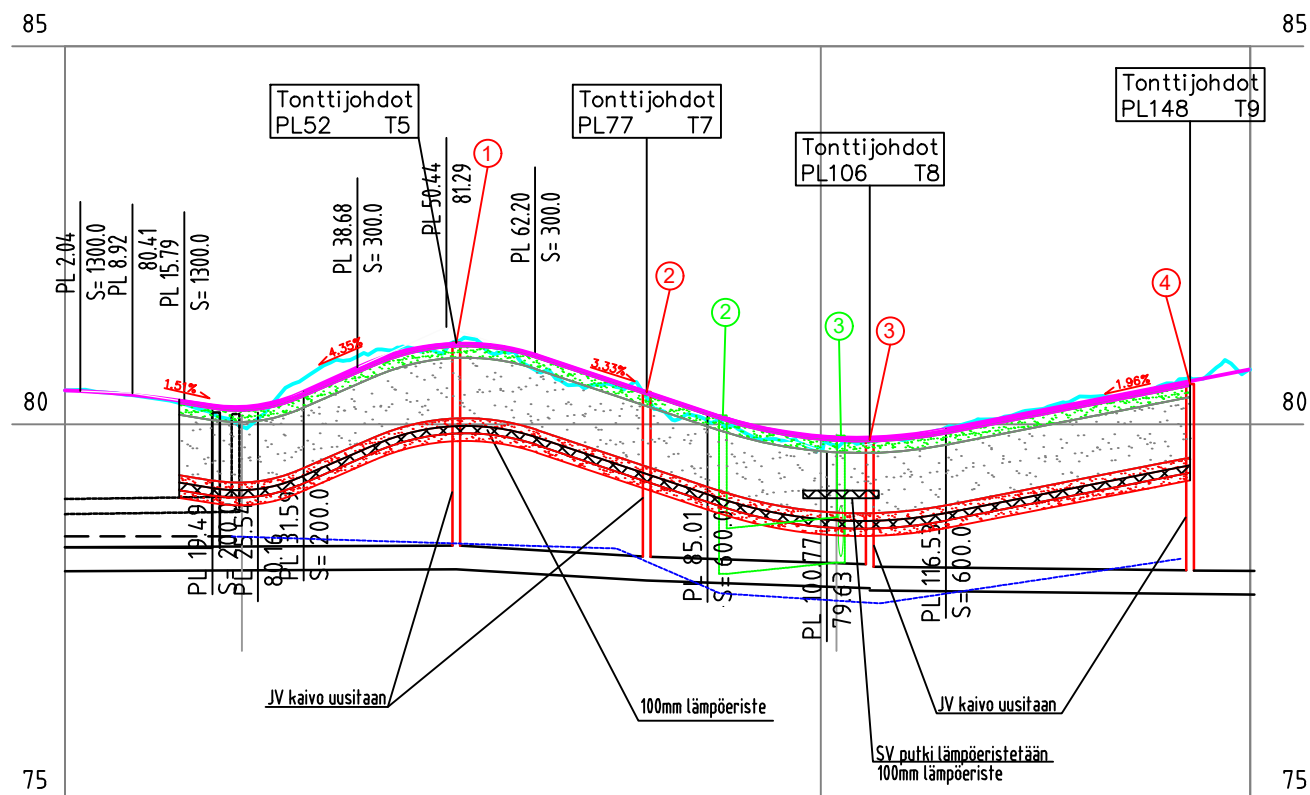
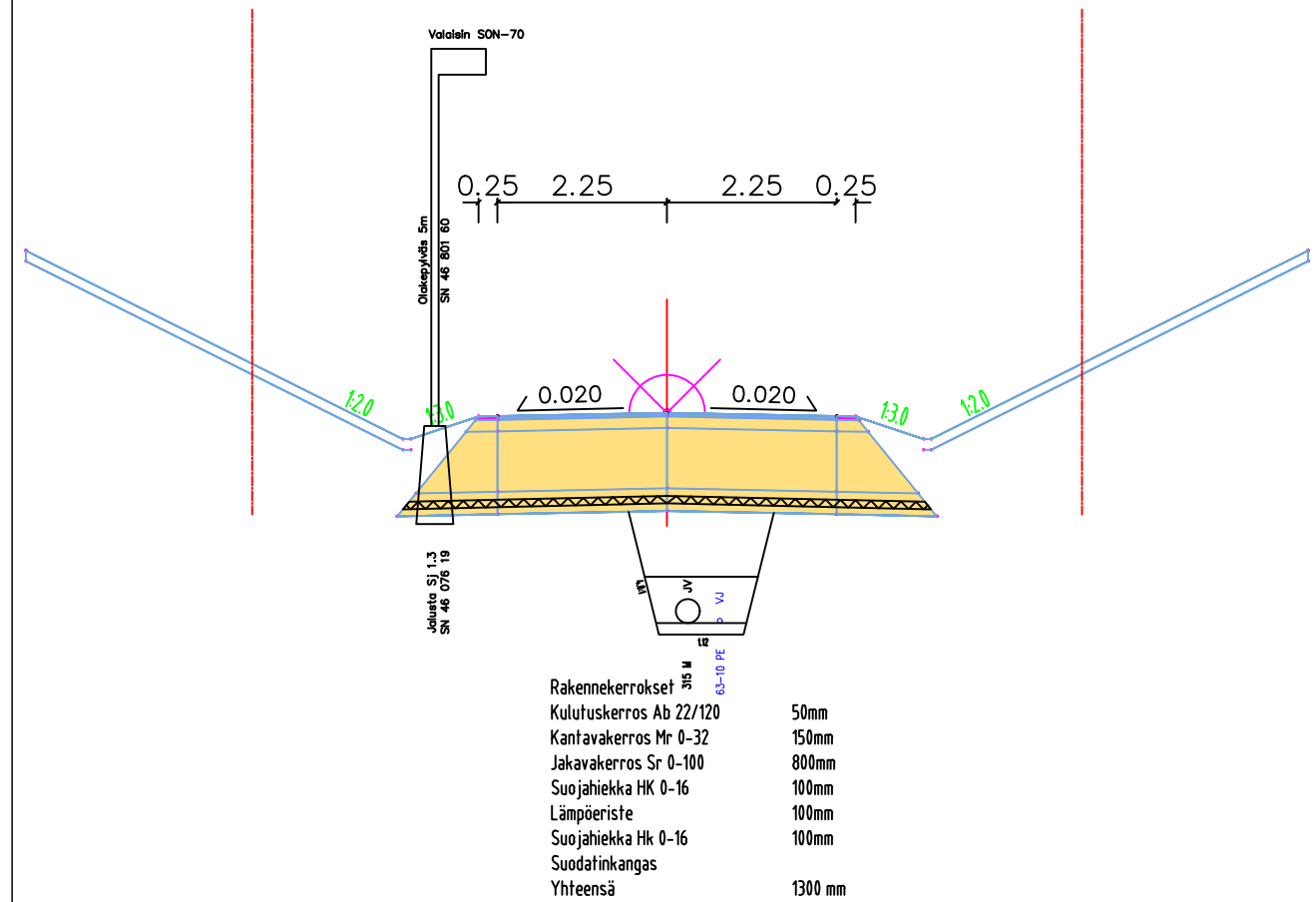
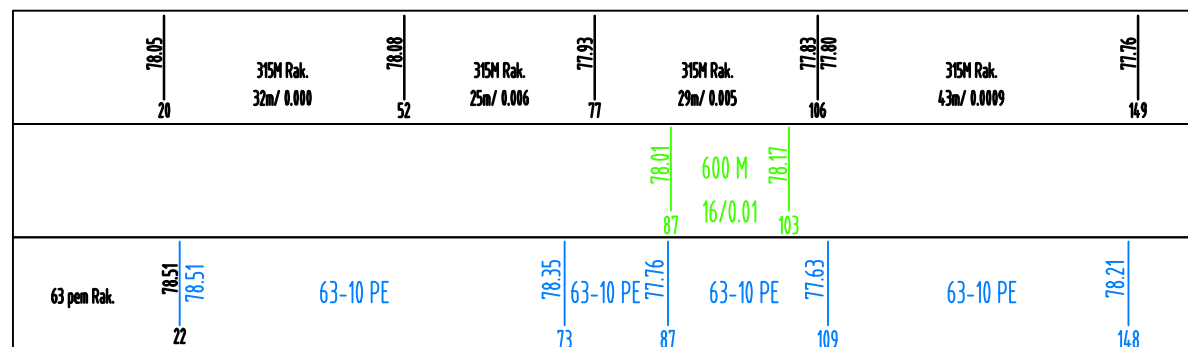


Taipaleenraitti:
1:1000/1:100



MAANPINTA	80.45	80.37	80.11	80.52	80.92	80.93	80.86	80.52	80.09	79.88	79.67	79.80	80.03	80.23	80.37	80.60	80.72
TASAUSVIIVA	80.45	80.38	80.24	80.37	80.81	81.05	80.96	80.64	80.31	80.00	79.84	79.84	80.00	80.20	80.39	80.59	80.72
PYSTYGEOMETRIA	2.04	13.74	3.71	12.10	7.09	23.51		22.81		100	31.53		40.10				15.7
VAAKAGEOMETRIA		38.79				R 25.00 L 16.67		36.57			R 30.00 L 17.83			46.92			

JÄTEVESI
SADEVESI
VESIJOHTO



- Rakennekrokset
- Kulutuskerros Ab 22/120 50mm
 - Kantakerros Mr 0-32 150mm
 - Jakakerros Sr 0-100 800mm
 - Suojahiekka HK 0-16 100mm
 - Lämpöeriste 100mm
 - Suojahiekka Hk 0-16 100mm
 - Suodatinkangas
 - Yhteensä 1300 mm

MERKKI	MUUTOS	NIMM.	PÄIVÄYS	TARK.
RAKENNUSKOHTEN NIMI TAIPALEENRAITTI		PIIRUSTUKSEN SISÄLTÖ MITTAKAAVA		
Katu-, vesihuolto ja hulevesisuunnitelma		PITUUSLEIKKAUS POIKKILEIKKAUS	1:1000/1:100 1:100	
VARKAUDEN KAUPUNKI Tekninen toimiala, Suunnittelu		Copyright Varkauden kaupunki, Tekninen toimiala 2022 koordinaattijärjestelmät ETRS-GK28/NZ2000		
Ahlströminkatu 6, PL 208, 78201 VARKAUS puh (017) 579 411, fax (017) 579 4450		PIIR.No K-2857/3	KORVATTU	
SUUNN.	PIIRT.	TARK.	PVM.	26.4.2022